



arikazan



**MUTLULUK
KADAR
SICAK**

Kaliteli Üretim;
TEKNOLOJİ, DENEYİM
ve **ÖZGÜVEN İSTER...**

GENEL ÜRÜN KATALOĞU



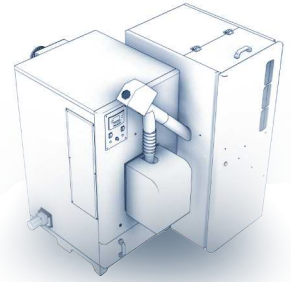
arıkazan
www.arikazan.com.tr

5
YIL
GARANTİ

PATENTED
PATENTED
PATENTED



CARIA
SERİSİ



TAM
OTOMATİK
LÜKS PELET
KAZANLARI

Caria Kazanın
Üstün Özellikleri

- Otomatik ateşleme sistemi
- Otomatik kazan borusu temizliği
- Otomatik brülör temizliği
- Otomatik kül boşaltma sistemi
- Otomatik yakıt-hava oranı ayarı (Yakıt debisinin otomatik ayarlanması)
- Esnek kurulum (Kapalı genişleme deposu ile rahatlıkla kullanılabilir)
- Harici yakıt deposu
- Kullanıcı dostu dijital ekran
- Palet yakıtlara uygun üstün kontrol yazılımı ile optimum yanma performansı
- Elektronik yanma hava regülasyonu %94'e varan yüksek verim
- Patentli modüler brülör ile kolay bakım imkanı
- Oteller ve büyük işletmeler için endüstriyel performans



Hydro Tip



Palet Yakıtı



Modüler Brülör



Seramik Ateşleyici



Fotoisel



Otomatik Brülör Temizliği



Otomatik Boru Temizliği



Gasl Yanma Kontrolü



Farklı Mevsim Boyu



Programlanabilir Zamanlayıcı



Farklı Silo Seçenekleri



3 Yıllı Vana

ÖZELLİKLER



Dokümantasyon Ekran



Uzakdan Kontrol



Sızdırma Kontrolü



Orta Hava Sıcaklık Kontrolü



Akümülatör Tembi Kontrolü



Orta Hava Sıcaklık Kontrolü



Orta Hava Sıcaklık Kontrolü



Orta Hava Sıcaklık Kontrolü



Orta Hava Sıcaklık Kontrolü



Orta Hava Sıcaklık Kontrolü



Orta Hava Sıcaklık Kontrolü



Orta Hava Sıcaklık Kontrolü



Orta Hava Sıcaklık Kontrolü



Orta Hava Sıcaklık Kontrolü



Orta Hava Sıcaklık Kontrolü

CARIA serisi

Tam Otomatik Lüks Pelet Kazanları

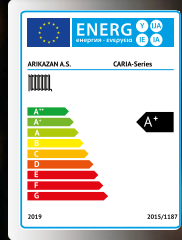


Yeni Caria serisi pelet brülörleri, çok sessiz ve kendi kendilerini temizleyecek şekilde tasarlanmıştır. En az ve kolay bakım gerekliliği ana hedefimizdir. Brülör, standart olarak gelişmiş mantıksal kontroller ile ideal yanmayı sağlar. (Patent: PTC / IB 2012 / 054583)

Caria brülörler, otomatik ateşleme sistemi ile pelet yakıtını 2 dakikada tutuşturur. Sistem, kazanın aşırı ısınmasına sebep olabilecek arızaları engelleyebilen güvenlik ile donatılmıştır.

Doğru bir baca sistemine monte edilen Caria pelet kazanları, devamlı vakum altında çalıştıkları için, kazan dairesine kurum, duman veya herhangi bir gaz sızıntısı olmasın önlenmiştir. Brülör kovası, aside ve yüksek sıcaklığa dayanıklı paslanmaz çelikten imal edilmiştir. Brülör ızgarası, yanma havasını bloke eden, küll ve yapışkan maddelerin birikimini engellemek için kendi kendini temizleyen patentli bir sisteme sahiptir.

Caria serisi pelet kazanları Avrupa'da büyük talep görmekte ve 5 binden fazla ürün Avrupalı müşterilerimize 10 yılı aşkın süredir başarıyla hizmet vermektedir.



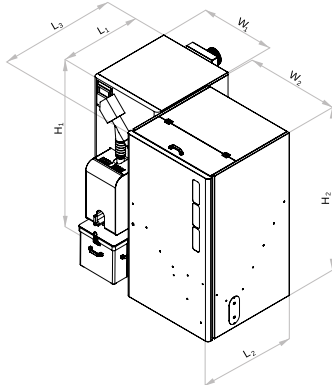
PATENTED
PATENTED
PATENTED

arıkazan

CARIA

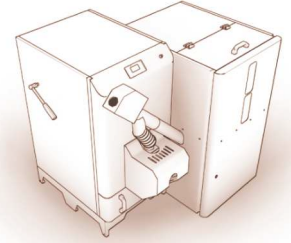
Tam Otomatik Kontrol...

Sertifikasyon ve Yararlanılan Teşvik Programları



CARIA SERİSİ TEKNİK ÖZELLİKLER

	BİRİM	MODEL						
		CP-12	CP-23	CP-40	CP-60	CP-80	CP-100	CP-150
ANMA-MİNİMUM ISI GÜCÜ	kW	12 - 3.6	23 - 6.9	40 - 12	60 - 18	80 - 24	100 - 30	150 - 45
	kcal/h	10320 - 3076	19780 - 5934	34400 - 10320	51400 - 15480	68800 - 20640	84600 - 25800	121900 - 38700
ANMA-MİNİMUM YÜKTE VERİM	%	90.8 - 90.0	91.6 - 91.6	92.4 - 93.6	92.2 - 91.4	91.3 - 92.5	92.0 - 92.5	91.1 - 93.1
	Sezonasal Verim	%	75	79	81	80	81	81
ENERJİ VERİMLİLİĞİ ENDEKSİ	-	112	117	120	118	119	119	120
	Enerji Sınıfı	-	A+	A+	A+	A+	A+	A+
KAZAN SINIFI	°C	EN 303-S'ye göre Sınıf 5						
	Emniyet Limit Sıcaklığı	°C	95					
KAZAN SET SICAKLIĞI ARALIĞI	°C	80 - 65						
	Minimum Su Dönüş Sıcaklığı	°C	55					
İŞLETME & TEST BASINCI	bar	3 - 4,5						
	Elektrik Bağlantısı	-	230 Vac, 50 Hz					
ANMA-MAXİMUM YÜKTE ENERJİ SARFIYATI	Watt	116 - 450	102 - 450	105 - 450	186 - 500	116 - 550	133 - 550	204 - 550
	Dortalama Elektrik Tüketimi	W	120	100	120	140	210	210
TAVSİYE EDİLEN YAKIT TİPİ	-	Ø6 mm Premium Kalite Pelet, EN DIN PLUS A1, A2						
	W ₁ Kabin Eni	mm	700		750		750	
H ₁ Yükseklik	mm	1395		1495		1695		1710
	L ₁ Kabin Derinliği	mm	800		825		825	
L ₂ Toplam Derinlik + 2	mm	1285	1295	1330	1330	1420		1935
	Su Hacmi	lt	99	91	116	140	117	
Susuz Ağırık	kg	295	315	404	444	450		625
	Yakıt Deposu Tipi	-	PS300		PS500		PS800	
Net Hacim	lt	325		507		800		
	kg	200		330		520		
W ₁ x L ₁ x H ₁ Depo Boyutları	mm	600x850x1433		850x850x1433		950x950x1433		



SERİSİ

ECO-MINI

YENİ NESİL
YARI
OTOMATİK
PELET KAZANI

**Eco-Mini
Pelet Kazanın
Üstün Özellikleri**

- Otomatik ateşleme sistemi
- Mekanik kazan borusu temizliği
- Otomatik brülör temizliği
- Otomatik yakıt-hava oranı ayarı ile yakıt debisinin otomatik ayarlanması
- Kullanıcı dostu dijital ekran
- Üstün kontrol yazılımı ile uygun değer yanma performansı
- Modülasyonlu hava-yakıt kontrolü ile yüksek verim
- Esnek kurulum, kapalı genişleme deposu ile rahatlıkla kullanım
- Harici yakıt deposu ile kompakt kurulum alternatifini, yakıt deposunda farklı seçenekler
- Kolay servis & bakım, bol yedek parça



Hydro Tip



Pellet Yakıtı



Değiştirilebilir Brülör



Sıcaklık



Programlanabilir Zamanlayıcı



Geri Yamaç Kontrolü



Farklı Helizim Seçenekleri



Farklı Silo Seçenekleri

ÖZELLİKLER



Fotozeli



Otomatik Boru Temizliği



Dokümantik Ekran



Uzakdan Kontrol



3 Yönlü Vana



Bölge Kontrolü



Dış Hava Sıcaklık Kontrolü

OPSİYONEL

ECO-MINI serisi

Yeni Nesil Yarı Otomatik Pelet Kazanı

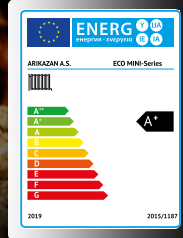


Eco-Mini serisi kazanlar, dikiy tasarlanan bonular ve verim artırıcı türbülöforleri sayesinde en yüksek randımanlı yanmayı sağlar. Güvenilir yapısı ve özel kazan çeliği ile size uzun yıllar hizmet omürünü garanti eder. Eco-mini serisi sistemler kompakt yapısı ile son derece esnek ve kurulumu kolay olacak şekilde tasarlanmıştır. Bu nitelikte bir pelet kazani hiçbir zaman bu kadar bütçe dostu olmamıştır.

Peki Neden Eco-Mini? Eco-Mini serisi pelet kazanlarını özel kıl ebatlarıdır. Bu yeni nesil kazanların boyutları verimliliği ve kapasiteden ödün vermeden seleflerinin %30'u kadar küçültülmüştür. Ebatlar küçüldükçe fiyatlar da küçülmüştür. Bu nasıl mümkün olabilir? Puf noktası kazan içi alev duman yollarının doğru ayarlanmasında yatmaktadır. Yanma alevlerinin ters dönme ve yeni oluşan alevlerin içinden geçmeye zorlanmasıyla katı yakıtta çift geçiş kavramı başlanmıştır.

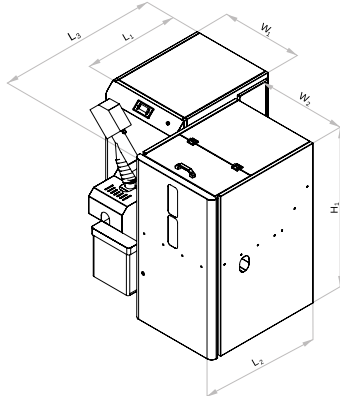
Bu yöntem ihtiyaç duyulan ısı yüzeylerini azalttığı gibi birim alandan alınan verimliliği de arttırmıştır. Simif-5 kazan: Eco-mini kazanları, aşağıdaki Simif-5 kriterlerini karşılayacak şekilde tasarlanmıştır.

- Verim > 90 %
- Emisyonlar < 500 mg/m³ CO
- Toz < 40 mg/m³



Bütçenize Uygun Bir Pelet Kazanı...

Sertifikasyon ve Yararlanılan Teşvik Programları



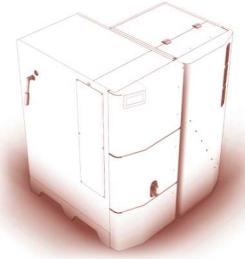
ECO-MINI SERİSİ TEKNİK ÖZELLİKLER

	BİRİM	MODEL				
		Eco Mini-12	Eco Mini-23	Eco Mini-40	Eco Mini-60	
KAPASİTE	Anna-Minimum Isı Gücü	kW 12 - 3,6	23 - 6,9	40 - 12	60 - 18	
	Anna-Minimum Yükle Verim	% 10320 - 3096	19780 - 5934	34400 - 10320	51600 - 15480	
İSLETME ŞARTLARI	Sezonsal Verim	% 76	79	80	80	
	Enerji Verimliliği Endeksi	- 114	117	118	117	
	Enerji Sınıfı	- A+	A+	A+	A+	
	Emniyet Limit Sıcaklığı	°C	95			
	Maksimum İşletme Sıcaklığı	°C	80			
ANABİTÜLLER	Minimum Su Dönüş Sıcaklığı	°C	55			
	İşletme & Test Basıncı	bar	3 - 4,5			
	Elektrik Bağlantısı	-	230 Vac, 50 Hz			
	Anna-Maksimum Yükle Enerji Sarfıyatı	Watt	136 - 450	136 - 450	166 - 450	186 - 500
	Yakıt Tipi	-	Ø6 mm Premium Kalite Pelet, EN Plus A1			
	W _{L1} Kabin Eni & Derinliği	mm	515 - 655	595 - 790	595 - 845	700 - 990
	H ₁ Yükseklik	mm	1160	1160	1360	1360
L ₂ Toplam Derinlik + 2	mm	1070	1200	1280	1460	
SİLO	Su Hacmi	lt	25	50	75	110
	Susuz & Brüt Ağırlık	kg	150 - 170	190 - 215	240 - 270	290 - 330
	(En x Yükseklik x Derinlik), Nakliye Ölçüleri	mm	615 x 1340 x 1100	715 x 1340 x 1230	715 x 1540 x 1310	820 x 1540 x 1490
	Standart Depo Yakıt Hacmi	lt	300		500	
SUSUZ AĞIRLIK	W _{L2} En & Derinlik	mm	450-850		800-900	
	Susuz Ağırlık	kg	35		45	

2
YIL
GARANTİ



TAIGA SERİSİ



SIRA DIŐI TASARIMLI PELET KAZANLARI

Taiga Serisi Öne Çıkan Özellikler

- Ödüllü tasarım
- Otomatik ateşleme sistemi
- Otomatik kazan borusu temizliği
- Otomatik brülör temizliği
- Otomatik kül boşaltma sistemi
- Otomatik yakıt-hava oranı ayarı ile yakıt debisinin otomatik ayarlanması
- Brülör ve kül kutusuna kolay erişim
- Üçlü şık kapak tasarımı
- Entegre yakıt deposuyla dar alanlar için kolay montaj imkanı
- Esnek kurulum, kapalı genişleme deposu ile rahatlıkla kullanım
- Yakıt deposu ile kompakt kurulum alternatif
- İnternet bağlantısı ile uzaktan kontrol
- Kullanıcı dostu dijital ekran
- Üstün kontrol yazılımı ile uygun değer yanma performansı
- Kolay Servis & Bakım

ÖZELLİKLER

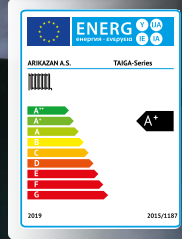
- Hidro Tip
- Pelet Yakıtı
- Modüler Brülör
- Seramik Ateşleyici
- Programlanabilir Zamanlayıcı
- Geli Yama Kontrolü
- Farklı Helikon Boyu
- Farklı Silo Seçenekleri

OPSİYONEL

- Fotozeli
- Otomatik Birim Temizleme
- Dokunmatik Ekran
- Uzaktan Kontrol
- 3 Yollu Vanalı
- Boller Kontrolü
- Dış Hava Sıcaklık Kontrolü

TAIGA serisi

Yeni Nesil Pelet Kazanları



Yeni nesil görünümüyle karşınıza çıkan Taiga Serisi pelet kazanları, kullandıkları özel boru ve çeliği ile size uzun yıllarlık ekonomik şekilde tasarlandı.

Taiga, özel dizaynı sayesinde sadeliği ve ergonomik yapısıyla kullanıcıların beğenisini topluyor.

Taiga'da bulunan modulyonlu hava-yakıt kontrolü ile yüksek verim elde ediliyor. Taiga, yüksek verim ve güvenli kullanım imkanı sunarken aynı zamanda bütçenizi de unutmuyor.

Otomatik boru, ızgara ve kül temizleme müşteriye kolay kullanım hizmeti sağlıyor.

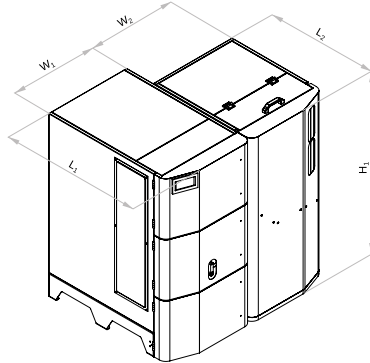
Küçük alanlara bile sığabilecek boyutta olması ve entegre yakıt deposu ile sizler yerden tasarruf etme imkanı sağlıyor. Uzman mühendislerle tasarlanan kompakt yapısı sayesinde de kullanıcı açısından kurulumu kolaylaştırarak hızlandırıyor.

Taiga, diğer pelet kazanlarından farklı olarak şık üçlü kapak tasarımı sayesinde brülöre ve kül kutusuna erişimi kolaylaştırıyor.

arıkazan

Sıradışı Tasarımıyla Taiga...

Sertifikasyon ve Yararlanılan Teşvik Programları

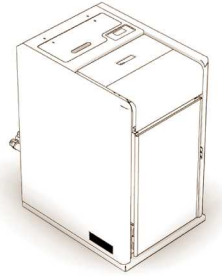


TAIGA SERİSİ TEKNİK ÖZELLİKLER

	BİRİM	MODEL			
		TAIGA-12	TAIGA-23	TAIGA-40	
KAPASİTE	Anma & Minimum Isı Gücü	kW	12 - 3.6	23 - 6.9	40 - 12
	Anma-Minimum Yükle Verim	kcal/h	10320 - 3096	19780 - 5934	34400 - 10320
	Sezonsal Verim	%	90.8 - 90.0	91.6 - 91.6	92.4 - 93.6
	Enerji Verimliliği Endeksi	-	75	79	81
	Enerji Verimliliği Endeksi	-	112	117	120
	Enerji Sınıfı	-	A+	A+	A+
İŞLENME ŞARTLARI	Kazan Sınıfı	-	EN 303-5'e göre Sınıf 5		
	Emniyet Limit Sıcaklığı	°C	95		
	Kazan Sıcaklığı Ayar Aralığı	°C	80 - 65		
	Minimum Dönüş Suyu Sıcaklığı	°C	55		
	İçiletme & Test Basıncı	bar	3 - 4.5		
	Elektrik Bağlantılarına	-	230 Vac, 50 Hz		
ANABİTÜTLER	Anma-Maksimum Yükle Enerji Sarfıyatı	Watt	116 - 450	102 - 450	105 - 450
	Ortalama Elektrik Tüketimi	W	90	110	165
	Tavsiye Edilen Yakıt Dinsi	-	D6 mm, EN Plus A1, A2 Kalite Pelet		
	W ₁ L ₁ Kabin Eni & Derinliği	mm	515 - 853	595 - 952	595 - 1080
	H ₁ Yükseklik	mm	1210		
	Su Hacmi	lt	25	50	75
SİLO	Boğ & Nakliye Ağırlığı	kg	195 - 220	245 - 265	310 - 330
	(En x Yükseklik x Derinlik) Nakliye Sandık Ölçüleri	mm	635 x 1300 x 1220	715 x 1300 x 1220	715 x 1500 x 1250
	Standart Yakıt Depo Hacmi	kg	330	415	415
	W ₂ L ₂ En & Derinlik	mm	230		
	Boğ Ağırlık	kg	230	290	290
	Boğ Ağırlık	kg	35	40	40

2
YIL
GARANTİ

PATENTED
PATENTED
PATENTED



SULU TİP
OTOMATİK
PELET
SOBALARI

Tanis Serisi Öne Çıkan Özellikler

- Ödüllü tasarım
- Otomatik ateşleme
- Otomatik pelet besleme
- Yüksek verim
- Estetik ön cam
- Isı dayanımlı ROBAX® cam
- Çelik gövdesiyle uzun ömürlü
- Manuel brülör temizleme
- Manuel alev/duman boruları temizleme
- Geniş entegre yakıt tankı
- Kullanıcı dostu kumanda paneli
- Üstün yazılım destekli yanma algoritması
- Yazılım destekli hava fanı oransal kontrolü
- Esnek kurulum özelliği
- Kolay Servis & Bakım



ÖZELLİKLER

TANIS serisi

Şömine Tipi Katı Yakıt Sobası



Tanis ile buluşan sımsıcak uyuvar, size ayrıcalıklı bir hayatın kapılarını açıyor. Soğuk kış günlerinde sizi evinize doğru çeken cazibesizle görsel bir şölene davet ediyor.

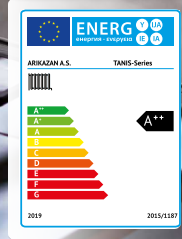
Tanis'i diğerlerinden farklı kılan özelliklerin başında, sıcak hava üflemeyle değil, su ceketini doğrudan radyatörlerinize sıcak su sağlayarak ısıtma sağlaması ve konforunuzun artmasına yardımcı olması geliyor.

Tanis bir taraftan konforunuzu artırırken diğer taraftan da bütçenize olumlu katkılar sağlıyor. Ayrıca, muadillerinde bulunmayan seramik ısıtıcı ile kısa sürede devreye girme imkanı sunuyor.

Isıtıcı ve dışardan ızgara temizleme kolu ile müşterilere kolay kullanım imkanı sağlıyor.

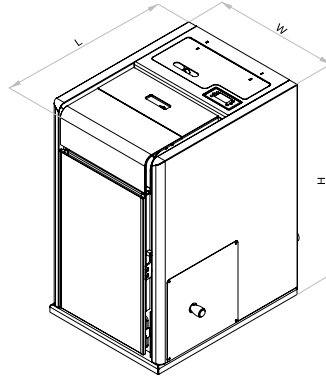
Tanis serisi şömine tipi katı yakıt sobasının her şey içinde olacak şekilde tasarlandığını biliyor muydunuz? Ürünümüz; brülörü, kapalı genleşme tankı, sirkülasyon pompası ve tesisati içinde olan ekzisiz hidrolik ünitesiyle evinize kurulum için hazır şekilde teslim ediliyor.

Bunun yanı sıra ısıya dayanıklı ROBAX® termal cam ve basınç deşarj kapakları kullanılarak da güvenlik düzeyi iki katına çıkarılmış oluyor.



Tanis ile Sıcaklığı Yeniden Keşfedin...

Sertifikasyon ve Yararlanılan Teşvik Programları



TANIS SERİSİ TEKNİK ÖZELLİKLER

	BİRİM	MODEL		
		TANIS 12	TANIS 18	TANIS 25
KAPASİTE	Anma - Minimum Isı Gücü	kW 12 - 3,6	18 - 5,4	25 - 7,5
		kcal/h 10320 - 3096	15480 - 4644	21500 - 6450
	Anma-Minimum Yükle Verim	% >90	>90	>90
	Sezonsal Verim	% 89	91	91
	Enerji Verimliliği Endeksi	- 131	133	133
Enerji Sınıfı	-	A++	A++	A++
İŞLETME ŞARTLARI	Emniyet Limit Sıcaklığı	°C 95	95	95
	Maksimum İşletme Sıcaklığı	°C 80	80	80
	Minimum Su Dönüş Sıcaklığı	°C 55	55	55
	Elektrik Bağlantısı	-	230 Vac, 50 Hz	230 Vac, 50 Hz
	Anma-Maximum Yükle Enerji Sarfıyatı	Watt 50 / 260	130 / 340	130 / 340
	Gerekli Baca Çekliği (vakum)	Pa -10	-10	-10
	Yakıt Tipi	-	D6 mm Premium Kalite Pelet, EN Plus A1	D6 mm Premium Kalite Pelet, EN Plus A1
ANABÖYÜTLER	Yakıtık Yakıt Tüketimi	kg/h 2,8 - 0,84	4,2 - 1,26	5,8 - 1,75
	W. En	mm 540	590	590
	L. Derinlik	mm 800 + 3	765 + 3	765 + 3
	H. Yükseklik	mm 900	1100	1195
	Susuz Kazan Ağırlığı & Nakliye Ağırlığı	kg 165 - 180,5	204,5 - 225	255 - 280
Nakliye Ölçüleri (En x Derinlik x Yükseklik)	mm 645x795x1060	695x795x1260	695x795x1360	
TESİSAT BAĞLANTI ÖLÇÜLERİ	Kapalı Genleşme Tankı Hacmi	lt 8	8	8
	Su Hacmi	lt 45	62	62
		lt 38	42	75
Yakıt Deposu Hacmi	kg 25	40	50	

2
YIL
GARANTİ

PATENTED
PATENTED
PATENTED



LEXTA
SERİSİ

ŞÖMİNE TİPİ KATI YAKIT SOBALARI

Lexta Serisi Öne Çıkan Özellikler

- Otomatik Ateşleme ve ihtiyaca göre yakıt yüklemeye
- Mekanik Temizleme sistemi
- Baca sıcaklık kontrolü
- Geniş entegre yakıt tankı
- Kullanıcı dostu kumanda paneli
- Eşsiz yazılım destekli yanma algoritması
- Çocuk kilidi
- Isı dayanımlı ROBAX® cam
- Korumucu nitelikli estetik dış cam
- Servis & Bakım kolaylığı sağlayan tasarımı
- Standart Baca ölçüsü ile kolay kurulum



Hydro Tip



Paint Yakıtı



Modüler Brülör



Seramik Ataletli



Programlanabilir Zamanlayıcı



Göçürme Tankı



Kahır Basınç Değerlendirme

ÖZELLİKLER

LEXTA serisi

Şömine Tipi Pelet Sobası



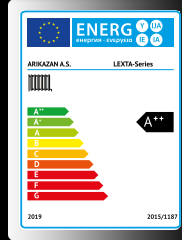
Lexta serisi pelet kat kaloriferleri, evini ısıtan alevi görmek ve hatta alevin sıcaklığını üzerinde hissetmek isteyenler için tasarlandı. Lexta serisi ürünler piyasadaki benzerleri gibi sıcak hava üflemeyle değil, su cekele ile doğrudan radyasyonla ısıtma sağlıyor. Bu konforu arttırırken giderlerinizi düşürür.

Lexta serisi ürünler rakiplerinden çok öze özelliklerle donatılmıştır. 50 Lt entegre yakıt deposu ile yakıt yüküleme aralıkları azami olarak uzatılmıştır.

Temizleme hareketi ile hareketli ızgarası ön kapağın açılmasına ihtiyaç duymadan temizleme periyodunu uzatmaktadır. Lexta serisi ürünler cebinizi olduğu kadar evinizin temizliğini de düşünür.

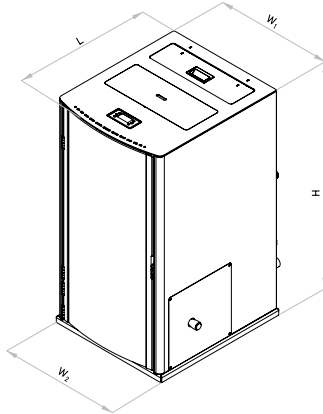
Lexta serisi ürünler, her şey için olacak şekilde tasarlanmıştır. Brülörü, kapalı genleşme tankı, pompası ve tesisatı ile evinize kurduğunuz anda çalışmaya hazırdır.

Lexta'lar da güvenlik amacıyla özel ısıya dayanımlı ROBAX® termal camları kullanılmaktadır. Muadillerinde bulunmayan patlama deşarj kapakları ile güvenlik bu ürünlerin sınıfına göre 2 katı arttırılmıştır.



Kalbinizi Isıtan Alevler...

Sertifikasyon ve Yararlanılan Teşvik Programları



LEXTA SERİSİ TEKNİK ÖZELLİKLER

BİRİM	MODEL				
	LEXTA 12	LEXTA 18	LEXTA 25		
KAPASİTE	Anma - Minimum Isı Gücü	kW	12 - 3.6	18 - 5.4	25 - 7.5
		kcal/h	10320 - 3096	15480 - 4644	21500 - 6450
	Direkt Verim, Tam Yükte	%	>90%	>90%	>90%
İŞLETME ŞARTLARI	Emniyet Limit Sıcaklığı	°C	95		
	Maksimum İşletme Sıcaklığı	°C	80		
	Minimum Su Dönüş Sıcaklığı	°C	55		
	İçletme & Test Basıncı	bar	1.5 - 4		
	Elektrik Bağlantısı	-	230 Vac, 50 Hz		
	Gerekli Baca Çekiji (vakum)	Pa	-10		
	Yakıt Tipi	-	D6 mm Premium Kalite, EN Plus A1		
ANABİTÜRLER	Yakıtık Yakıt Tüketimi	kg/h	2.8 - 0.84	4.2 - 1.26	5.8 - 1.75
	W ₁ , W ₂ , En	mm	525 - 540	575 - 590	575 - 590
	L, Derinlik	mm	623 + 3	790 + 3	790 + 3
	H, Yükseklik	mm	890	1090	1185
	Susuz Kazan Ağırlığı & Nakliye Ağırlığı	kg	165 - 180.5	204.5 - 225	255 - 280
Nakliye Ölçüleri (en x derinlik x yükseklik)	mm	445x810x1050	695x820x1250	695x820x1350	
TESİSAT BAĞLANTI ÖLÇÜLERİ	Kapalı Genleşme Tankı Hacmi	lt	8		
	Su Hacmi	lt	45	62	62
		lt	38	62	75
Yakıt Deposu Hacmi		kg	25	40	55



ALİZÉ SERİSİ



YENİ NESİL KURU TİP PELET SOBASI

Alizé Serisi Öne Çıkan Özellikler

- Otomatik ateşleme ve pelet besleme sistemi
- Manuel temizleme sistemi
- Çeşitli entegre yakıt tankı
- Kullanıcı dostu gelişmiş kumanda paneli
- Eşsiz yazılım destekli yanma algoritması
- Alev kontrolü
- Çocuk kilitleme kapakları
- Isı dayanımlı ROBAX® cam
- Korumacı nitelikli estetik dış cam
- Standart baca ölçüsü ile kolay kurulum
- Kolay Servis & Bakım



Programlanabilir
Zamanlayıcı



Hava
Üfleme



Mediter
Brüder



Seramik
Asplayıcı



Pellet Yakıtı

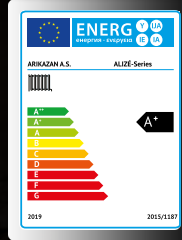


Kabın Başlıç
Deşarj Kapakçı

ÖZELLİKLER

ALIZÉ serisi

Kuru Tip Pelet Sobası



Alizé serisi pelet kat kaloriferleri, evinizi ısıtan alevi görmek ve modern bir şöhmine atmosferi katarak konforlu ısıtma sağlamak için tasarlandı.

Ön taraftaki kolay erişimli panosu, kapak açmadan temizlik için tasarlanan temizleme mekanizması, yüksek verimlilik için alüminyum ısı kanatları hemen öne çıkan özellikleridir.

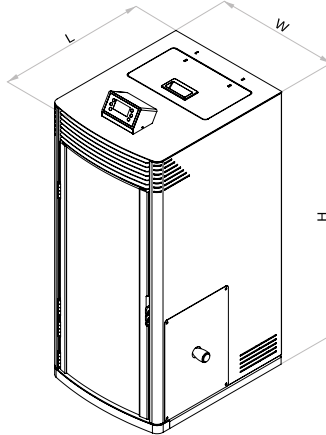
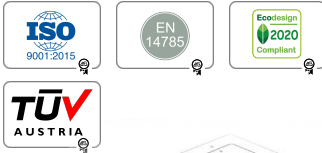
Darbeye ve ısıya dayanıklı şık bombe cam ile kullanıcıya kullanım esnasında görsel şölen sağlamaktadır.

Alizé serisi ürünler rakiplerinden çok daha ileri bir teknoloji ile üretilmiştir. 65 litreye varan entegre yakıt deposu seçenekleriyle yakıt yüklemeye aralıkları sizler için uzatılmıştır. Çocuk kilidine sahip kapaklar ile güvenli üst sınıfa taşınmıştır.

Temizleme hareketi ile hareketli ızgarası ön kapağın açılmasına ihtiyaç duymadan temizleme periyodunu uzatmaktadır. Alizé serisi ürünler cebinizi düşündüğü kadar evinizin temizliğini de düşünür.

Eski Keyif, Modern Tarz...

Sertifikasyon ve Yararlanılan Teşvik Programları



ALIZÉ SERISI TEKNİK ÖZELLİKLER

	BİRİM	MODEL		
		ALIZÉ 8	ALIZÉ 15	
KAPASİTE	Anma - Minimum Isı Gücü	kW	8 - 2,4	15 - 4,5
		kcal/h	6880 - 2064	12900 - 3870
	Yanma Verimi, Tam Yükte	%	> %90	
	Yakıt Tipi	-	D6 mm Premium Kalite EN Plus A1	
İŞLETME ŞARTLARI	Oda Sıcaklığı Ayar Aralığı	°C	10-40	
	Max. Sıcak Hava Debisi	m ³ /h	290	600
	Max. Isıtma Hava Sıcaklığı	°C	130	150
	Elektrik Bağlantısı	-	230 Vac, 50 Hz	
	Gerekli Baca Çekimi (vakum)	Pa	-10	
	Yaklaşık Yakıt Tüketimi	kg/h	1,8 - 0,6	3,5 - 1,0
	Ortalama Güç Tüketimi	Watt	150	240
	Gürültü Seviyesi	dB	53	70
	W_En	mm	540	
	L_Derinlik	mm	640	700
H_Yükseklik	mm	880	1080	
ANA BODURLAR	Yanma Hava Girişi	inch	11/4"	
	Kazan Ağırlığı & Nakliye Ağırlığı	kg	150 - 175	167 - 192
	Nakliye Ölçüleri (en x derinlik x yükseklik)	mm	630 x 770 x 1000	630 x 830 x 1200
Yakıt Deposu Hacmi	lt	38	65	
	kg	25	45	



SERİSİ

CORTENA



PAKET TİP PELET YAKITLI KAZANLAR

Cortena Serisi Öne Çıkan Özellikler

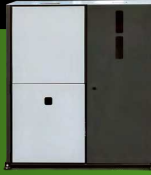
- Otomatik ateşleme
- Otomatik ızgara temizliği
- Oransal hava fanı ile mükemmel yanma
- Kullanıcı dostu kumanda paneli
- Sirkülasyon pompası ve genişleme tankı dâhil
- Üstün yazılım destekli yanma algoritması
- Geniş entegre yakıt tankı
- Kolay temizleme imkanı
- Esnek kurulum özelliği
- Servis & bakım kolaylığı
- Üstün güvenlik önlemleri
- Paket sistem ve tak-çalıştır özelliği



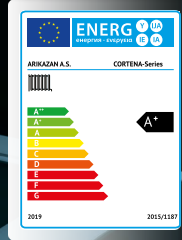
ÖZELLİKLER

CORTENA serisi

Paket Tip Pelet Yakıtlı Kazanlar



Cortena



Cortena serisi pelet kazanları, sınırlı hacimlere sığacak şekilde tasarlandı. Bu özelliği sayesinde dar kazan dairelerine ve hatta balkonlara kolaylıkla kurulabilmektedir.

Cortena serisi cihazlar, paket sistem olacak şekilde tasarlanmıştır. Bütürlü, kapalı genleşme tankı, pompası ve tesisatı ile evinize kurduğunuz anda çalışmaya hazırdır.

Cortena serisi rakiplerinden kat kat fazla özelliklerle donatılmıştır. 100 litre Bütünlük yakıt deposu ile yakıt yüklemeye aralıkları azami olarak uzatılmıştır. Ayrıca, muadillerinde bulunmayan seramik ısıtıcı ile kısa sürede devreye girme imkanı sunmaktadır.

Cortena serisinde, benzerlerinde bulunmayan gaz basınç deşarj kapakları ile sağlanan güvenlik, bu ürünlerin sınıfına göre en üst seviyededir.

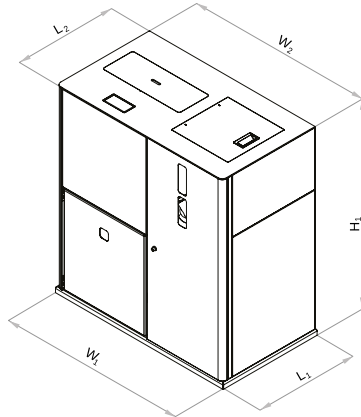
Otomatik Temizleme özelliği sayesinde hareketli ızgarası ön kapagını açılmasına ihtiyaç duyulmadan bütürlü biriken külleri tahliye edecek şekilde çalışır.

Yanma verimini arttırmakta ve bunun neticesinde temizleme aralıklarını uzatmaktadır. Bu işlem konforunuzu arttırırken giderlerinizi de düşürmektedir.

Cortena serisi cihazlar hem evinizin temizliğini hem de cebinizi düşünür.

Pelet Kazanınız Artık Balkonda...

Sertifikasyon ve Yararlanılan Teşvik Programları



CORTENA SERİSİ TEKNİK ÖZELLİKLER

	BİRİM	MODEL
		C23
KAPASİTE	Anna-Minimum Isı Gücü	kW 23 - 6,9
	Anna-Minimum Yükle Verim	kcal/h 19780 - 5934
	Sezonsal Verim	% 91,24 - 92,52
	Enerji Verimliliği Endeksi	% 88
	Enerji Sınıfı	- 129
İŞLETME ŞARTLARI	Emniyet Limit Sıcaklığı	°C 95
	Max. İşletme Sıcaklığı	°C 80
	Min. Su Dönüş Sıcaklığı	°C 55
	İşletme & Test Basıncı	bar 1,5 - 4
	Elektrik Bağlantısı	- 230 Vac, 50 Hz
	Anna-Maksimum Yükle Enerji Sarfyatı	Watt 140 - 340
	Gerekli Baca Çekimi	Pa -10
	Yakıt Tipi	- D6 mm Premium Kalite, EN Plus A1
	Yaklaşık Yakıt Tüketimi	kg/h tam & kısmi yükle 5,4 - 1,6
	ANABÖLÜMLER	W1, W2, Taban & Kazan Eni
L1, L2, Taban & Kazan Uzunluğu		mm 570 - 560
H1, Yükseklik		mm 1090
Susuz Ağırlık & Yaklaşık Nakliye Ağırlığı		kg 325 - 350
(En x Derinlik x Yükseklik) Nakliye Ölçüleri	mm 710x160x1250	
TESİSAT BAĞLANTILARI	Kapalı Genleşme Tankı	lt 12
	Su Hacmi	lt 65
		lt 100
Yakıt Deposu Hacmi	kg 75	



VENTUM SERİSİ

YENİ NESİL GAZİFİKASYON KAZANLARI

Ventum Serisi Öne Çıkan Özellikler

- Bağımsız olarak ayarlanabilen birincil ve ikincil yanma havası
- İşlevsel ve kullanıcı dostu kontrol paneli
- Modülasyonlu indüklenen çekiş fanı
- Türbülatorlü dikey ısı eşanjörü borular
- Yeni tasarlanan refrakter beton parçalar şunlardır:
 - Kolay servis için daha küçük ve daha hafif
 - Kolay değiştirme için modüler
- Bypass kanalı her zamankinden daha büyük
- Mekanik bir anahtar, kapının açık olduğunu algılar ve fanın tam kapasite çalışmasını emreder
- Yanma odasının elipsoid formu daha fazla yakıt yüklenmesini sağlar
- İç negatif basınç güvenliği sağlar
- Değiştirilebilir acil ısı tahliye sistemi
- Çift amaçlı dara önleyici plakalar:
 - Kazanda yoğunlaşmayı önler ve azaltır
 - Ön ısıtma giriş hava kanalı görevi görebilir verimliliği artırır
- Kolay temizlik ve kül çıkarma için geniş toplama tepsi



Ölün



Geniş Kapılar



Gazifikasyon



Ayarlı Fan



Uzun Ömür



ÖZELLİKLER



Antikondensasyon Vanası



Roller Kontrolü



Mekanik Termostatik Vana

OPSİYONEL

VENTUM serisi

Yeni Nesil Gazifikasyon Kazanları



Ventum gazifikasyon kazanı, verimlilik, ekonomi ve çevrenin korunması için tasarlanmıştır.

%92 verimlilik, Avrupa ve Alman yönetmeliklerinin çok altında emisyon, %63'e varan odun yakıt nemlerine uyum, üstün sağlık ve güvenlik özellikleri ve kullanımı kolay elektronik kontroller, bu gazlaştırma kazanının kalite ve mükemmelliğinin bir kanıtıdır.

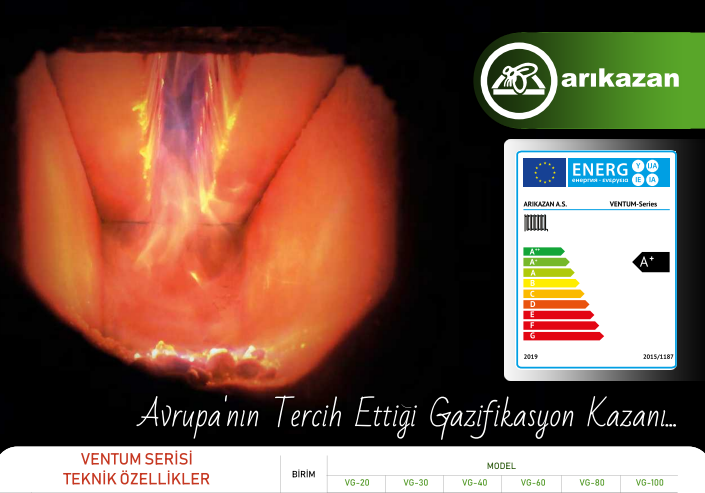
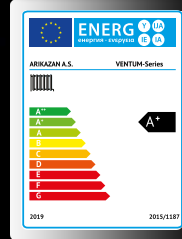
Yaz / kış mevsim ayarı ile tamamen uyarlanabilir ve bağlanabilir. Bir akümülayon tankı ile birleştiğinde, yakıt ikmalini aralıklarını azaltmanın yanı sıra verimlilik ve performansı daha da artırır.

On kapakta bulunan güvenli kilitli sayesinde kazana yükleme yaparken güvenliğinizi ödün vermenize gerek kalmaz.

Alt kapakta konumlandırılmış ve ısıya dayanıklı ROBAX® cam ile üretilmiş gözetleme penceresinden alevi izlemenin keyfini çıkarabilirsiniz.

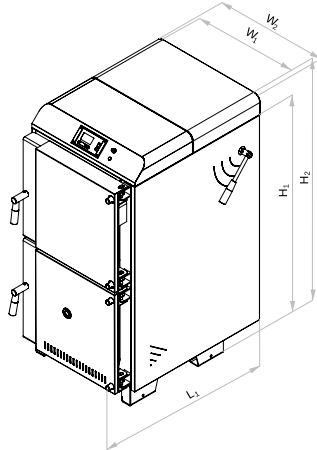
Yanma verimini arttırmakta ve bunun neticesinde temizleme aralıklarını uzatmaktadır. Bu işlem konforunuzu artırırken giderlerinizi de düşürmektedir.

Cortena serisi cihazlar hem evinizin temizliğini hem de cebinizi düşünür.



Avrupa'nın Tercih Ettiği Gazifikasyon Kazanı...

Sertifikasyon ve Yararlanılan Teşvik Programları



VENTUM SERISI TEKNİK ÖZELLİKLER

KAPASİTE	BİRİM	MODEL					
		VG-20	VG-30	VG-40	VG-60	VG-100	
Anma Isı Yükü	kW	20	30	40	60	80	100
Direkt Verim	kcal/h	17200	25800	34400	51600	68800	86000
Sezonsal Verim	%	88.8	90.9	91.2	91.2	91.7	92.2
Enerji Verimliliği Endeksi	%	77	79	79	80	81	81
Enerji Sınıfı	-	A+	A+	A+	A+	A+	A+
Kazan Sınıfı	-	EN 303-5'e göre Sınıf 5					
Emniyet Limit Sıcaklığı	°C	97					
İşletme Sıcaklığı Ayar Aralığı	°C	85 - 55					
Min. Su Dönüş Sıcaklığı	°C	55					
İşletme Basıncı	bar	3					
Test Basıncı	bar	Üretim Testi / Tip Testi 4,5 / 6					
Elektrik Bağlantıları	-	230 Vac, 50 Hz					
Tavsiye Edilen Yakıt Tipi	-	Ø80x500 mm		Ø80x700 mm		Ø80x1000 mm 2xØ80x500mm	
		Sert Odun, %15 - Nem Dram + %30 *					
Minimum Baca Çekışı	Pa	10					
Kazan Gaz Tarafı Direnci	Pa	125	110	140	230	240	250
Kazan Su Tarafı Basınç Kaybı	mbar	11.0	3.2	5.5	23.0	25.0	28.0
Yakıt Hacmi	l / kg	89 / 30	113 / 40	137 / 50	200 / 70	385 / 135	
Test Edilen Yanma Periyodu	h	2					
Yakıtlağı Yanma Periyodu	h	4-5					
Tavsiye Edilen Akümülayon Tankı Hacmi	l	1000	1500	2000	3000	4500	5500
Gürültü Seviyesi	dB	+60 dB					
W ₁ Kazan Eni	mm	600					
W ₂ Toplam En (Kaset Sacları Dahil)	mm	700					
L ₁ Kazan Derinliği	mm	1060		1360	1635	1805	
H ₁ Kazan Yüksekliği	mm	1060	1210	1310	1360	1610	
H ₂ Toplam Yüksekliği	mm	1165	1315	1415	1465	1715	
Su Hacmi	l	90	104	114	168	285	345
Yakıtlağı Susuz Ağırlık	kg	385	425	450	600	860	960



DEVRON SERİSİ



ÇİFT YAKITLI GAZİFİKASYON KAZANLARI

Devron Serisi Öne Çıkan Özellikler

- Ekonomik ve konforlu ısıtma
- Kolay temizlik ve bakım
- Dayanıklı yapısı uzun kullanım ömrü sunar
- Acil Soğutma Sistemi
- Harici yakıt deposu
- Yakıtlar arasında otomatik geçiş
- Kolay demontaj ve temizlik için periskopik menteşe adaptörü
- Pelet brülör için otomatik ateşleme
- Pelet dozajının otomatik ayarlanması
- Çift fanlı yanma kontrolü
- Dijital göstergeli kullanıcı dostu kontrol sistemi
- Optimum performans için yazılım ayarlı yanma



Hydro Tip



Pellet & Gaz Yakıtı



Newfiter Brülör



Seramik Tutuşturucu



Fototel



Dokunmatik Ekran



Geri Yanma Kontrolü



Programlanabilir Zamanlayıcı



OZELLİKLER



Mekanik Termostatik Vana



Aotkondens Vana

OPSİYONEL

DEVRON serisi

Yeni Nesil Gazifikasyon Kazanları



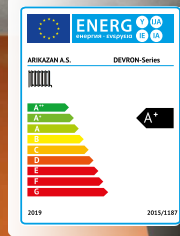
DEVRON serisi, odun kütükleri ve odun pelet kullanıcıları için verimli ve ekonomik bir çift yakıt sistemi olarak geliştirilmiştir. İhtiyaça göre otomatik olarak yakıtlar arasında geçiş yapabilmektedir.

Çeşitli ısı emici yüzeyler, genişletilmiş sıcak gaz geçişleri ve önceden ısıtılmış hava girişi, DEVRON serisi kazanlarını piyasadaki en verimli ürünlerden biri olmasını sağlamaktadır.

Piyasadaki birçok kazanın aksine, DEVRON serisinde baca gazı çıkışının önünde dikey ısı eşanjörü boruları bulunmaktadır. Bu özelliği sayesinde, enerjinin tükenmeden önce kazanını daha da artırarak her iki yakıt durumunda da maksimum verim sağlar.

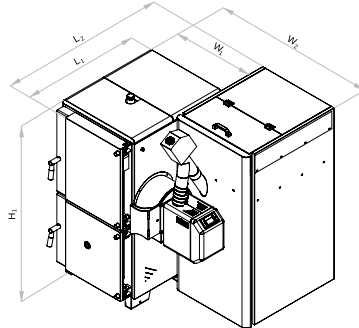
DEVRON'un akıllı tasarımı, brülörün kolayca sökülüp bakımının yapılmasına ve takılmasına ayrıca imkan sağlamaktadır. DEVRON serisi, elektrik kesintisi veya kazanın sıcaklığının hızla yükselmesine neden olan herhangi bir arıza durumunda devreye girecek ve sistemi anında soğutabilecek bir acil durum sistemi ile donatılmıştır.

arikazan
DEVRON



Çok Yönlü Çift Yakıtlı...

Sertifikasyon ve Yararlanılan Teşvik Programları



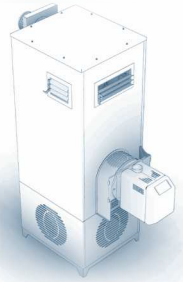
DEVRON SERİSİ TEKNİK ÖZELLİKLER

		BİRİM	MODEL		
			DEVRON 30	DEVRON 40	DEVRON 60
KAPASİTE	Kapasite Modülasyon Aralığı	Odun	30	40	62
		Pelet	25800	34400	53320
	Direkt Verim	Odun / Pelet (tam-kümü)	% 90.8 / 91.2-88.7	90.6 / 91.2-89.1	90.3 / 91.3-89.7
		Sezonsal Verim	Odun / Pelet	99 / 78	79 / 79
	Enerji Verimliliği Endeksi	Odun / Pelet	-	117 / 115	116 / 117
		Enerji Sınıfı	Odun / Pelet	-	A+ / A+
	Kazan Sınıfı EN 303-5'e göre	Odun / Pelet	-	5 / 5	5 / 5
		Emiyet Limit Sıcaklığı	°C	97	97
	İşletme Sıcaklığı Ayar Aralığı	°C		55 - 85	
		°C		55	
Min. Su Dönüş Sıcaklığı	bar		3		
	bar		4.5 / 6		
İŞLETME ŞARTLARI	İşletme Basıncı	bar	3	4.5 / 6	
	Test Basıncı	Öretim Testi / Tıp Testi			
	Elektrik Bağlantısı			230 Vac, 50 Hz, Sigortalı 6.3A	
	Tavsiye Edilen Yakıt Tipi	Odun / Pelet		Odun A Sert Odun, %15 • Nem • %25 / Odun Pelet C1 08 mm Premium Kalite, DIN EN Plus A1	
	Minimum Baca Çıkışı	Pa	10	10	
	Kazan Gaz Tarafı Direnci	Pa	110	140	230
	Kazan Su Tarafı Basınç Kaybı	mbar	44675	44686	23
	Yakıt Doldurma Hacmi	l / kg	120 / 42	160 / 56	200 / 70
	Test Edilen Yanma Periyodu	h	2		
	Yaklaşık Yanma Periyodu	h	4 - 5		
Tavsiye Edilen Akümülayasyon Tankı Hacmi	l	1500	2000	3000	
ANABÖLÜTLER	Gürültü Seviyesi	dB	< 60 dB		
	W ₁ , Kazan Eni	mm	650		
	W ₂ , Toplam En	mm	1305	1360	
	L ₁ , Kazan Derinliği	mm	970	1270	
	L ₂ , Toplam Derinlik	mm	1342	1642	
	H ₁ , Kazan Yüksekliği	mm	1210	1310	1360
	Kazan Su Hacmi	l	105	115	169
Susuz Kazan Ağırlığı	kg	445	470	620	

2
YIL
GARANTİ



NOVA SERİSİ



SICAK HAVA JENERATÖRÜ

Nova Serisi Öne Çıkan Özellikler

- Otomatik ateşleme ve pelet besleme sistemi
- Kullanıcı dostu gelişmiş kumanda paneli
- Eşsiz yazılım destekli yanma algoritması
- Alev kontrolü
- Uzun ömürlü
- Kolay temizlik & bakım
- Geri yanma kontrolü
- Kolay demontaj ve temizlik için periskopik menteşe adaptörü
- Yüksek verim ve düşük emisyon
- Hızlı ve homojen ısıtma
- Tamamen çelik yanma odası
- Farklı tip brülörlerle çalışabilme
- Kolay Servis & Bakım

 Mafya Üfleme
 Pelet Yakma
 Modüler Brülör
 Seramik Ateşleyici
 Fotosel
 Geri Yanma Kontrolü
 Programlanabilir Zamanlayıcı

ÖZELLİKLER

NOVA serisi

Her Türlü Hava Koşullarına Uyumlu Pelet Sobaları



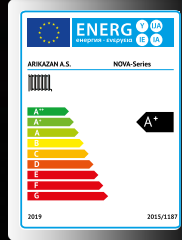
NOVA serisi pelet sobaları, her türlü hava koşuluna uyumlu, tesisattan bağımsız ve özellikle geniş alanlarda ürün arayışı olan müşterilerimiz için özel olarak dizayn edilmiştir.

Sektörün ihtiyaçları dikkate alınarak, uzman kadromuzun titizlikle yaptığı çalışmalar sonucu kolay kullanımı ve ekonomik olması bakımından sınıfının en iyileri arasında girmiş bulunmaktadır. Satışa sunulmasıyla birlikte müşterilerimiz dikkatini çekerek sektörün büyük beğenisini kazanmıştır.

Ürünümüz, kullanıcı dostu akıllı kontrol sistemi, otomatik besleme, otomatik sıcaklık kontrolü, otomatik ateşleme, aşırı sıcaklık koruması gibi özellikleri ile ön plana çıkmaktadır.

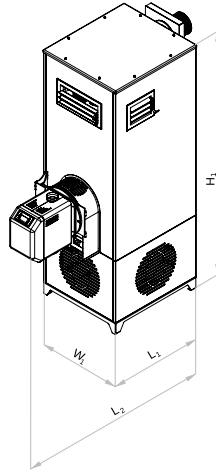
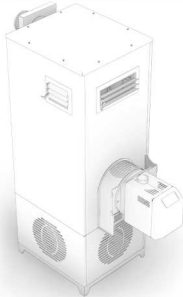
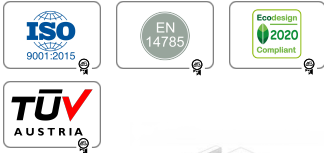
Benzersiz tasarımıyla, havayı, ısıtılacak alana hızla dağıtarak özlediginiz sıcaklığa sizi en kısa sürede kavuşturur. NOVA so; sağlıklı, güvenli, performans ve enerji tasarrufu ile eş anlamlıdır. Son yıllarda en çok kullanılan yakıtlardan biri olan pelet, geleneksel fosil yakıtlara kıyasla maliyetlerinizi düşürmenizi sağlar.

ARIKAZAN, değerli müşterilerimize yüksek kaliteli ürünler sunabilmek için her zaman sağlam ve güvenilir malzemeler seçmeye özen gösterir.



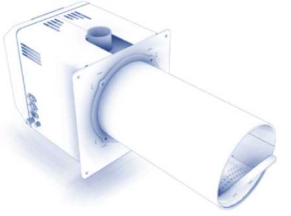
İçinizi Isıtan Detaylar...

Sertifikasyon ve Yararlanılan Teşvik Programları



NOVA SERİSİ TEKNİK ÖZELLİKLER

KAPASİTE	BİRİM	MODEL		
		NOVA 25	NOVA 50	NOVA 80
Anma - Minimum Isı Gücü	kW	25 - 7,5	50 - 15	80 - 24
Yanma Verimi, Tam Yükte	kcal/h	21500 - 6450	43000 - 12900	68800 - 20640
Yanma Verimi, Tam Yükte	%	>90		
Yakıt Tipi	-	Ø6 mm Premium Kalite, EN Plus A1		
İstima Havaası Ayar Aralığı	°C	50-100	50-100	50-100
Max. Sıcak Hava Debisi	m ³ /h	1500	3200	4000
İstima Havaası Sıcaklığı	°C	75-100		
Elektrik Bağlantısı	-	230 Vac, 50 Hz	230 Vac, 50 Hz	380 Vac, 50 Hz
Gerekli Baca Çekisi (vakum)	Pa	-10		
Yaklaşık Yakıt Tüketimi tam yükte	kg/h	5,5 - 1,6	11 - 3,3	17,8 - 5,3
Ortalama Güç Tüketimi tam yükte	Watt	400	800	950
Gürültü Seviyesi tam yükte	dB	65	66	62
W ₁ , En	mm	530	650	700
L ₁ , Derinlik	mm	600	718	818
L ₂ , Toplam Derinlik	mm	1280	1450	1625
H ₁ , Yükseklik	mm	1742	1918	1975
Kazan Ağırlığı & Nakliye Ağırlığı	kg	250-285	300-335	435-470
Nakliye Ölçüleri (En x Derinlik x Yükseklik)	mm	615 x 1410 x 1855	735 x 1580 x 2030	785 x 1735 x 2235



STELLA SERİSİ

BAĞIMSIZ PELET BRÜLÖRLERİ

Stella Serisi Öne Çıkan Özellikler

- Otomatik Pelet Besleme
- Otomatik Alev Kontrolü
- Üstün Güvenlik Sistemleri
- Her türlü ortam için uygun ve koruyucu olan basit ama sağlam yeni kompakt yapı
- Kendine özel entegre bir hava fanı
- Yakıt tasarrufu sağlamak amacıyla geliştirilmiş özelliklere sahip kontrol paneli
- Çok özel verimli yanma ızgarası tasarımı
- Kolay Servis & Bakım



ÖZELLİKLER

STELLA serisi

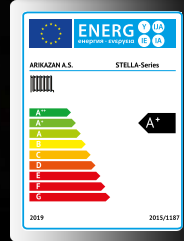
Dıştan Takımlı Pelet Brülörleri



Türkiye'nin, seri üretim ilk dıştan takımlı pelet brülörü Stella Serisi brülörleri; verimli, her ortama adapte olabilen, dayanıklı ürünlerdir.

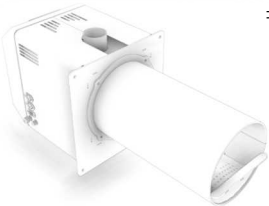
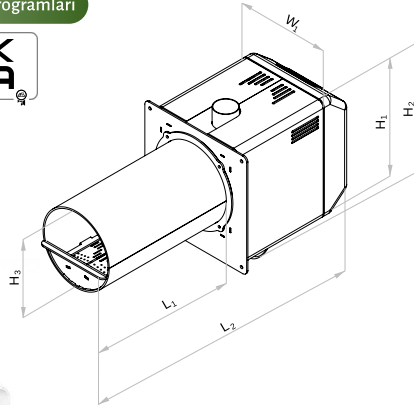
Özellikle yakıt dönüşüm işlerinde tercih edilen ilk yatırım maliyeti uygun çözüm ürünleridir.

Dıştan takımlı ve hemen her kazana uyumlu olabilen Stella brülörleri, mevcut merkezi sistem kazanlarını tutmak isteyen ve aynı zamanda pelet yakıtına geçmek isteyenler için ideal çözümdür.



Pelet Dönüşümü İçin İdeal Çözüm...

Sertifikasyon ve Yararlanılan Teşvik Programları



STELLA SERİSİ TEKNİK ÖZELLİKLER

	BİRİM	MODEL			
		ST25	ST50	ST80	
KAPASİTE	Anma- Minimum Isı Gücü	kW	25 - 7.5	50 - 15	80 - 24
		kcal/h	21500 - 6450	43000 - 12900	68800 - 20640
İŞLETME SARTLARI	Emniyet Limit Sıcaklığı	°C	95		
	Maksimum İşletme Sıcaklığı	°C		80	
	Minimum Su Dönüş Sıcaklığı	°C		55	
	Elektrik Bağlantısı	-	230 Vac +/-10%, 50 Hz, 5A Sigorta		
Yakıt Tipi	-	Ø6 mm Premium Kalite Pelet, EN Plus A1			
ANA BİRLİKLER	Yaklaşık Yakıt Tüketimi	kg/h	4.6 - 1.36	9.3 - 2.74	18.6 - 5.6
	W ₁ En	mm	214		
	L ₂ Derinlik	mm	575	635	685
	H ₁ Yükseklik	mm	336		
	H ₂ Toplam Yükseklik	mm	419		
	H ₃ Namlu Çapı	mm	187		
	L ₁ Namlu Uzunluğu	mm	267	273	278
	Ağırlık	kg	27	32	42
	Nakliye Ölçüleri (en x derinlik x yükseklik)	mm	360 x 663 x 570	360 x 669 x 570	360 x 674 x 570
	Brüt Ağırlık	kg	30	35	45
DİĞER ÖZELLİKLER	Fan Gücü	W	50		
	Maksimum Pompa Çıkışı	A	1 Amp.		
	Besleme Motoru Çıkışı	A	1 Amp.		
	Isıtıcı Tipi	-	2x200 W seramik (maksimum 3 Amp.)		
	Kazan Sıcaklık Sensörü Tipi	-	NTC 10K		
Diğer Fonksiyonlar	-	Programlanabilir Zamanlayıcı, 1 Adet Ayarlanabilir V/O (Input 0-5 V/Output 3 Amp.), Opsiyonel Dda Termostat			



ROBUS SERİSİ

PREMIUM KALİTE KATI YAKIT KAZANLARI

Robus Serisi Öne Çıkan Özellikler

- 3 kapaklı, kolay açılıp kapanabilen kapak
- Ayarlanabilir menteşe
- Geniş yanma haznesi
- Geniş kapakları sayesinde kolay yakıt yükleme
- Yüksek ısıtma yüzeyi
- Yüksek verim ve ısıtma kapasitesi
- Yüksek dayanım ve uzun ömür
- Borusuz tip, plakalı eşanjörlü
- Izgara devirme kolu ile kül boşaltma kolaylığı
- Odun, kömür vb. yakıtla çalışabilme imkanı
- Ortam ısısını sabit tutan devir ayarlı fan
- İzolasyon malzemesi sayesinde minimum ısı kaybı
- Mekanik termostat veya opsiyonel özel geliştirilmiş dijital kontrol paneli
- Ayarlanabilir baca klapesi
- Kolay Temizlik & Bakım



Odun



Kömür



3 Kapaklı



Uzun Ömür



Geniş Isıtma Yüzeyi



Ayarlı Fan



Geniş Yükleme Haznesi



Geniş Kapaklar



Yüksek Verim



ÖZELLİKLER

ROBUS serisi

Sıra Dışı Tasarımıyla Pelet Kazanları



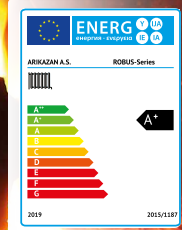
Zor şartlar ve sürekli kullanım ön planda tutularak tasarlanan ROBUS serisi katı yakıtlı kazanlar, özellikle doğal gazın olmadığı ve sıvı yakıtın pahalı bir seçenek olduğu müstakil konutlar, işyerleri ve tesisler için önerilmektedir.

İlkyatırım maliyeti de oldukça düşük olan Robus serisi, plakalı ısı eşanjörleri ile temizleme konusunda oldukça büyük kolaylık sağlar. Geniş yüklemeye kapıları ve geniş yanma haznesi, yüksek miktarlarda yakıtı tek seferde hızlı ve rahat yüklemeni sağlar.

Ayrıca piyasadaki diğer ürünlere göre ek özellikler ile donatılmış olan ROBUS serisi kazanlar, dayanıklı yapısı ile size uzun yıllar hizmet edecek şekilde tasarlanmıştır.

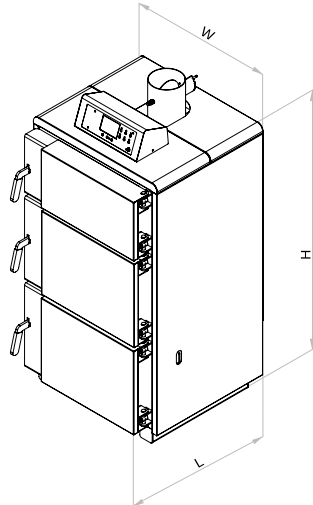
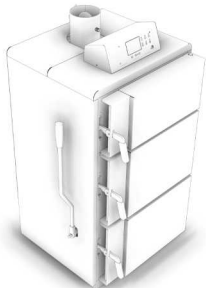
"Plakalı ısı eşanjör" sistemi, geleneksel duman borulu kazan modellerinin aksine boruların içinde kurum birikmesi problemini ortadan kaldırarak, kolay temizlik ve bakım sunmaktadır.

Yanma haznesinde oluşan duman gazları, bacaya ulaşmadan önce plaka demetlerinin içinden geç yük yapar. Cebri hava fanı, baca regülatörü ve çekiş limitörü gibi özellikler ROBUS serisinin öne çıkan özelliklerinden bazılarıdır.



Dayanıklılığın Tarifi...

Sertifikasyon ve Yararlanılan Teşvik Programları



ROBUS SERİSİ TEKNİK ÖZELLİKLER

	BİRİM	MODEL			
		Robus 25	Robus 40	Robus 60	
İŞLETME ŞARTLARI	Kapasite	kW	29	47	70
		kcal/h	25000	40000	60000
	Yakıt/Verim	%	83		
	Yakıt Cinsi	-	Kömür, Odun		
	Elektrik Bağlantısı	-	230 Vac, 50 Hz		
	İşletme Basıncı	bar	2.5		
	Test Basıncı	bar	4		
	Emniyet Limit Sıcaklığı	°C	95		
	Kazan Sıcaklık Ayar Aralığı	°C	50-80		
	Min. Su Dönüş Sıcaklığı	°C	40		
ANAKBÖLÜMLER	W, En	mm	600		
	L, Derinlik	mm	685	785	910
	H, Yükseklik	mm	1196		
	Susuz Ağırlık	kg	285	320	360
	Kazan Su Hacmi	lt	75	85	100
DİĞER ÖZELLİKLER	Önerilen Açık Genleşme Tankı Hacmi	lt	150	200	300
	Yakıt Yükleme Boğaz Ölçüleri	mm	370 x 400		
	Tavsiye Edilen Yakıt Yükleme Yüksekliği	mm	250		
	Yakıt/Verim	lt	45	55	70
	Yakıt Miktarı	kg	30	40	50
	Kömür	kg	30	40	50
	Odun	kg	20	25	30

2
YIL
WARRANTY



R-MK SERİSİ



KATI YAKIT KAZANLARI

R-MK Serisi Öne Çıkan Özellikler

- 3 kapaklı kolay kullanım
- Yüksek verim ve ısıtma kapasitesi
- Yüksek dayanım ve uzun ömür
- Borusuz tip, plakalı eşanjörlü
- Mekanik termostat veya opsiyonel özel geliştirilmiş dijital kontrol paneli
- Izgara devirme kolu ile kül boşaltma kolaylığı
- Odun, kömür vb. yakıtla çalışabilme imkanı
- Ortam ısısını sabit tutan devir ayarlı fan
- İzolasyon malzemesi sayesinde minimum ısı kaybı
- Yüksek ısıtma yüzeyi
- Ayarlanabilir fan klapesi
- Kolay Temizlik & Bakım

R-MK serisi

Katı Yakıt Kazanları

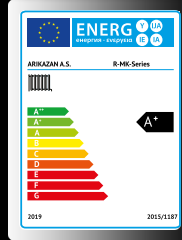


Kullanım rahatlığı ve temizleme kolaylığı ön planda tutularak tasarlanan R-MK serisi katı yakıtlı kazanlar, doğal gazın olmadığı ve sıvı yakıtın pahalı bir seçenek olduğu müstakil konutlar ve işyerleri için ilk yatırım maliyeti son derece düşük bir çözümdür.

Bu kazanlar Plakalı Isı Eşanjörleri ile temizleme konusunda oldukça büyük kolaylık sağlar. Geniş yükleme kapıları ve geniş yanma haznesi, yüksek miktarlarda yakıtı tek seferde hızlı ve rahat yüklemenizi sağlar. Ayrıca piyasadaki diğer ürünlere göre ek özellikler ile donatılmış olan R-MK serisi kazanlar ufak yapısı ile rahatlıkla taşınabilir ve kurulum sırasında kolaylık sağlar.

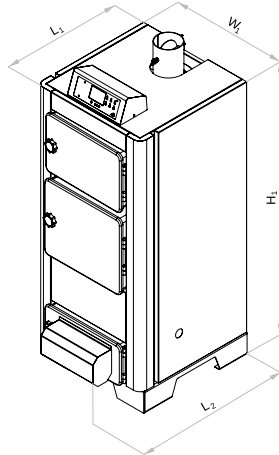
"Plakalı Isı eşanjör" sistemi, geleneksel duman borulu kazan modellerinin aksine boruların içinde kurum birikmesi problemi ortadan kaldırarak, kolay temizlik ve bakım sunmaktadır. Arka yüzeyinde bulunan kabin basınç deşarj valfi ile basınç yükselmelerinin önüne geçer.

Yanma haznesinde oluşan duman gazları, bacaya ulaşmadan önce plaka demetlerinin içinden üç geçiş yapar. Cebri hava fanı, baca regülatörü ve ön kapaklardaki çekiş limitörü gibi özellikler R-MK serisinin öne çıkan özelliklerinden bazılarıdır.



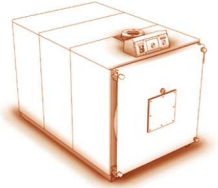
Ekonomik Konfor...

Sertifikasyon ve Yararlanılan Teşvik Programları



RMK SERİSİ TEKNİK ÖZELLİKLER

	BİRİM	MODEL				
		RMK - 25	RMK - 40	RMK - 60	RMK - 80	
KAPASİTE	Anma Isı Gücü	kW	29	47	70	93
		kcal/h	25.000	40.000	60.000	80.000
İŞLETME BARTLARI	Yaklaık Yanma Verimi	%	~ %83			
	Emniyet Limit Sıcaklığı	°C	95			
	Kazan Sıcaklık Ayar Aralığı	°C	50-80			
	Pompa Çalışma Sıcaklığı (Ayarlanabilir)	°C	30-50			
ANABİTÜLÜR	Kazan İşletme & Test Basıncı	bar	2,5 - 4			
	Elektrik Bağlantısı	-	230 Vac, 50 Hz			
SUYU BAKIYATI ÖLÇÜLERİ	Gerekli Baca Çekliği	mbar	0,2 - 0,4			
	W ₁ Kazan Eni	mm	590		740	
	L ₁ Kazan Derinliği	mm	650		805	
	L ₂ Toplam Derinlik	mm	780	935	1.040	
	H ₁ Kazan Yüksekliği	mm	1.350	1.410	1.560	
	Suzuz Kazan Ağırlığı	kg	205	235	365	405
YAKIT KAPASİTESİ	Nakliye Ölçüleri	mm	En x Boy x Yükseklik 630x800x1480			
	Ağırlık	kg	210	240	370	410
YAKIT KAPASİTESİ	Su Hacmi	lt	40	45	75	90
	Önerilen Açık Geçişme Hacmi	lt	150	200	300	400
	Yakıt Yükleme Ağızı	mm	En x Boy 410 x 350			
	Yaklaık Yakıt Hacmi	lt	35		65	70
YAKIT KAPASİTESİ	Kömür	kg	25		45	50
	Ödun	kg	18		32	35



ACK-2 SERİSİ

İKİ GEÇİŞLİ SICAK SU KAZANLARI

ACK-2 Serisi Öne Çıkan Özellikler

- Çevre Dostu: Ürünlerimizde, imalat sürecinde çevreye ve insana zararlı hiçbir madde ve üretim yöntemi kullanılmamaktadır. Sadece çevre dostu politikalar uygulamakla kalmayıp, aynı zamanda tedarikçilerimizden de ürünleri için gerekli özeni göstermelerini istemekteyiz.
- Uzun Ömürlü: Avrupa normlarına uygun tasarımı ve hesapları, (EN 12953) sertifikalı malzemenin kullanımı, ısı genleşme bölgelerinde dengelenmiş dizaynı ve onaylanmış otomatik kaynak yönetimleri sayesinde çok daha uzun sorunsuz çalışma sürelerine ulaşmıştır
- Estetik Görünüm: Kazan dış kaset saçları, korozyona ve çevre şartlarına karşı 3 kez korunmuştur:
 1. Sıcak daldırma banyoda galvanizlenmiş (CALVATITE®) çelik malzeme
 2. Her iki yüzeyi özel organik koruyucu astar kaplama
 3. Ön yüzeyi özel organik boya ile son kat koruyucu ve estetik kaplama (COLORCOAT®)



Sıvı Yakıtlı



Gas Yakıtlı



Uzun Ömür



Geniş Isıtma Yöreyi



Çift Yönlü Kapak



Yüksek Verim



Kabın Basınç Değerini Kapatır



ÖZELLİKLER



Zem Kontrolü



Dış Hava Sıcaklık Kontrolü

OPSİYONEL

ACK-2 serisi

İki Geçişli Sıcak Su Kazanları



ACK-2 serisi kazanlarımız, Doğalgazlı ve Sıvı yakıtlı brülörlerle rahat ve verimli bir şekilde çalışmaktadır.

ACK-2 Kazanları, Avrupa normlarına uygun tasarımı sayesinde, en kötü çalışma koşullarında bile rahatlıkla çalışmaktadır.

Onbinlerce ACK-2 serisi kazan Türkiye ve dünya pazarlarında 20 yılı aşkın süredir başarıyla hizmet vermektedir.

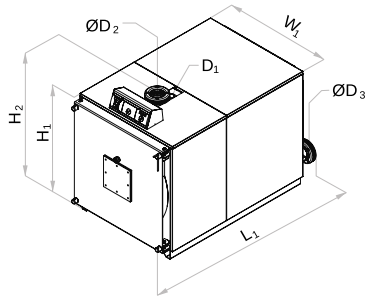
Brülör ile uyumlu çalışma özelliğine sahiptir. Çok yönlü tasarımı sayesinde, özel yüksek basınçlı ve uzun namlulu brülörlere ihtiyaç duyulmamaktadır.

EN 676 ve EN 267 standartlarına uygun bütün brülörlerle, pürüzsüz ve sessiz yanma sağlanarak yüksek verim elde edilir.



Ekonomi ve Dayanıklılığın Tanımı...

Sertifikasyon ve Yararlanılan Teşvik Programları



ACK-2 SERİSİ TEKNİK ÖZELLİKLER

	BİRİM	MODEL																									
		ACK2-30	ACK2-40	ACK2-50	ACK2-60	ACK2-70	ACK2-80	ACK2-100	ACK2-120	ACK2-125	ACK2-160	ACK2-150	ACK2-160	ACK2-180													
KAPASİTE	Anma Isı Gücü	kW	35	47	58	70	81	93	116	140	145	163	174	186	209												
		kcal/h	30.000	40.000	50.000	60.000	70.000	80.000	100.000	120.000	125.000	140.000	150.000	160.000	180.000												
	Minimum Isı Gücü	kW	10,5	14	17,4	20,9	24,4	27,9	34,9	41,9	43,6	48,8	52,3	55,8	62,8												
	kcal/h	9.000	12.000	15.000	18.000	21.000	24.000	30.000	36.000	37.500	42.000	45.000	48.000	54.000													
Direkt Verim	%	92,8	92,4	92,6	92,4	92,2	92,8	92,8	92,8	92,8	92,8	92,8	92,9	92,7	92,8												
			Tam Yüke, %100		Kısmi Yüke, %30		Yaklaşık %																				
Teknoloji	-	İki Geçişli, Kargı Basınçlı B23 Tip ** Verimli Enerji Sınıfında, Çelik Gövdeli Düşük Isı Sıcak Su Kazanı																									
Emniyet Limit Sıcaklığı	°C	95																									
Max. İşletme Sıcaklığı	°C	90																									
Min. Su Dönüş Sıcaklığı	°C	55																									
İşletme Basıncı	bar	3																									
Kazan Test Basıncı	bar	4,5																									
Tasarım Sıcaklığı	°C	150																									
Elektrik Bağlantısı	-	230Vac, 50 Hz																									
Yakıt Tipi	-	Sıvı Yakıt (s cSt 20°C'de) & Doğalgaz, LPG																									
Minimum Baca Çekisi	mbar	-0,4 - 0																									
Bekleme Kayıpları	%	0,16	0,14	0,12	0,12	0,11	0,1	0,1	0,09	0,09	0,09	0,09	0,09	0,09	0,08												
Kazan Kargı Basıncı	mbar	0,17	0,23	0,27	0,6	0,6	0,65	0,7	1	1,02	1,14	1,18	1,26	1,33													
Su Tarafı Direnci	mbar	0,38	0,43	0,36	0,82	0,95	1,34	1,7	2,2	3	2,4	4	2,7	3													
W ₁ , Toplam Geniğiği (Kaset Sacları İle)	mm	450												850													
L ₁ , Derinlik	mm	766	866	966	1015	1115	1155	1170							1417	1467											
H ₁ , Toplam Yükseklik (Kaset Sacları İle)	mm	720												920													
H ₂ , Su Bağlantı Yüksekliği	mm	771												1024													
Kazan Boş Ağırlığı (Kaset Sacları İle)	kg	131	156	160	192,5	212,2	232	240	347	353	355	412	412	426													
Kaset Sacları	mm	580x700x140												480x700x140		780x700x140		800x750x150		780x930x150		725x697x123		777x870x304		827x870x304	
	kg	13	15	17	17,5	19,8	21	21	23	23	23	23	23	25													
Çap, OD ₂	inç	1 1/2"																									
D ₁ , Genleşme Tankı Çıkışı	inç	-																									
Çap, OD ₃	inç	1 1/2"																									
		Su Çıkış Bağlantısı																									
		Su Giriş Bağlantısı																									

ACK-2 serisi

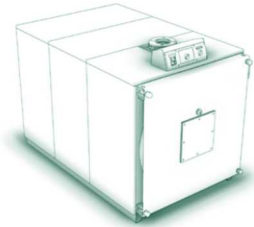
İki Geçişli Sıcak Su Kazanları



ACK-2 SERİSİ TEKNİK ÖZELLİKLER

KARŞIYAN	BİRİM	MODEL																			
		ACK2-200	ACK2-250	ACK2-300	ACK2-350	ACK2-400	ACK2-500	ACK2-600	ACK2-700	ACK2-800	ACK2-900	ACK2-1000	ACK2-1250	ACK2-1500	ACK2-1750	ACK2-2000	ACK2-2500	ACK2-3000			
Anma Isı Gücü	kW	233	291	349	407	465	581	698	814	930	1047	1163	1453	1744	2035	2326	2907	3488			
	kcal/h	200.000	250.000	300.000	350.000	400.000	500.000	600.000	700.000	800.000	900.000	1.000.000	1.250.000	1.500.000	1.750.000	2.000.000	2.500.000	3.000.000			
Minimum Isı Gücü	kW	69.8	87.2	104.7	122.1	139.5	174.4	209.3	244.2	279.1	314	348.8	436	523.3	610.5	697.7	872.1	1046.5			
	kcal/h	60.000	75.000	90.000	105.000	120.000	150.000	180.000	210.000	240.000	270.000	300.000	375.000	450.000	525.000	600.000	750.000	900.000			
Direkt Verim	Tom Yükle %100 Kısmi Yükle %30	93.0	93.1	93.1	93.1	93.0	93.0	93.1	93.1	93.2	92.6	92.0	90.5	89.0	89.0	89.0	90.0	90.0			
		Yaklaşık 96							Yaklaşık 92				Yaklaşık 93								
İŞLETME ŞARTLARI	Teknoloji	İki Geçişli, Karşı Basıncılı, B23 Tip ** Verimli Enerji Sınıfında, Çelik Gövdeli Düşük İki Sıcak Su Kazanı																			
	Emniyet Limit Sıcaklığı	95																			
	Max. İşletme Sıcaklığı	90																			
	Min. Su Dönüş Sıcaklığı	55																			
	İşletme Basıncı	4																			
	Kazan Test Basıncı	6																			
	Taşınım Sıcaklığı	150																			
	Elektrik Bağlantısı	230 Vac, 50 Hz																			
	Yakıt Tipi	Sıvı Yakıt (6 c51 20 *de) & Doğalgaz LPG																			
	Minimum Baca Çıkışı	-0.4 - 0																			
	Bekleme Kayıpları	%	0.32	0.28	0.27	0.25	0.24	0.17	0.17	0.16	0.16	0.16	0.16	0.15	0.15	0.15	0.15	0.15	0.15		
	Kazan Karşı Basıncı	mbar	1.52	1.78	1.46	1.64	1.6	1.6	1.82	2.3	2.56	2.8	3	3.68	3.83	4.75	4.93	5.02	4.46		
	Su Taraf Direnci	mbar	12	14	14	15	15	16	16	18	20	22	22	28	31	35	46	48	50		
	W ₁ - Toplam Genişlik (Kaset Sacları İle)	mm	923		1.040			1.240			1.450			1.550		1.650		1.890	2.050		
	L ₁ - Derinlik	mm	1.425		1.734			1.964			2.005			2.800		3.100		3.000	3.268	3.300	3.670
H ₁ - Toplam Yükseklik (Kaset Sacları İle)	mm	993		1.110			1.310			1.520			1.620		1.720		1.985	2.145			
H ₂ - Su Bağlantı Yüksekliği	mm	1.104		1.305			1.511			1.700			1.810		1.918		2.171	2.325			
Kazan Boş Ağırlığı (Kaset Sacları İle)	kg	507	534	829	860	951	1.274	1.348	1.820	1.877	1.934	2.025	2.703	3.026	3.455	3.743	4.864	5.924			
Kaset Sacları	Nakliye Ölçüleri (Karton Kutuda) (En x Yükseklik x Derinlik) Paket Ağırlığı	mm	822x943x306		989x1060x306			989x1060x345			1081x1260x306			730x1460x220 (2 adet)		750x1600x160 (3 adet)		764x1670x605 (3 adet)		764x1910x592 (3 adet)	854x2070x592 (3 adet)
		kg	27		36			49			77			88		99		105	111	127.5	150
Çap, DD ₁	Su Çıkış Bağlantısı	inç		NW 65			NW 80			NW 100			NW 125			NW 150		NW 150		NW 200	NW 200
Çap, DD ₂	Genleşme Tankı Çıkışı	inç		1½"			2"			2"			2½"			3"		3"		4"	4"
Çap, DD ₃	Su Giriş Bağlantısı	inç		NW 65			NW 80			NW 100			NW 125			NW 150		NW 150		NW 200	NW 200

2
YIL
GARANTİ



ÜÇ GEÇİŞLİ SICAK SU KAZANLARI

ACK-3 SERİSİ

ACK-3 Serisi Öne Çıkan Özellikler

- Yüksek verim: Maksimum ısı transferi için geniş bir yanma odasının kullanılmasıyla yüksek verimlilik
- Çevre güvenliği: Ürünlerde veya üretim sürecinde çevreye zararlı hiçbir malzeme kullanılmamaktadır
- Uzun servis ömrü: Yalnızca sertifikalı malzemeler, termal genleşme noktalarında dengeli ve güvenilir tasarım, sertifikalı otomatik kaynak yöntemleri, Avrupa düzenlemelerine uygun tasarım ve üretim
- Brülör-Nozul Uyumluluğu: Evrensel tasarım sayesinde özel yüksek basınçlı brülörlere ve uzun gaz boru hatlarına gerek yoktur
- Estetik görünüm: Kazan kasalarını korozyondan ve dış etkenlerden koruma:
 1. Sıcak daldırma galvanizli (CALVATITE®) çelik malzeme
 2. Koruyucu çift kat özel organik astar boya
 3. Ön kısımda özel organik boya ve ısıtme koruyucu ve estetik boya tabakası (COLORCOAT®)



İsveç Yakıtı



Gas Yakıtı



Uzun Ömür



Geniş Isıtma Yöreyi



Alarm Fan



Yüksek Verim



3 Geçişli



Kabin Bıçak
Değeri Kapak



ÖZELLİKLER



Zem Kontrolü

OPSIYONEL

ACK-3 serisi

Üç Geçişli Sıcak Su Kazanları



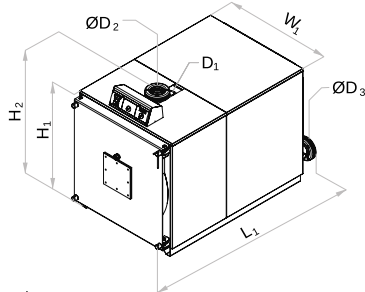
ACK-3 serisi, üç geçişli kazanlarda, alev külhan içerisinde iki kez geçmediği için daha düşük alev stabilitesi olmaktadır ve alev, yanma haznesinde daha az süre kaldığı için minimum seviyede Azot Oksit değeri oluşmaktadır.

ACK-3 serisi kazanlar, tam otomatik seri imalat süreçleri sayesinde her etapta kalite kontrolü yapılarak, müşteri nezhdinde güvenilir kazanlar olarak adlandırılırlar.



Maksimum Isı Transferi...

Sertifikasyon ve Yararlanılan Teşvik Programları



ACK-3 SERİSİ TEKNİK ÖZELLİKLER

BİRİM	MODEL																															
	ACK3-100	ACK3-150	ACK3-200	ACK3-250	ACK3-300	ACK3-350	ACK3-400	ACK3-500	ACK3-600	ACK3-700	ACK3-800	ACK3-1000	ACK3-1250	ACK3-1500	ACK3-1750	ACK3-2000	ACK3-2500	ACK3-3000	ACK3-4000	ACK3-5000												
KAPASİTE	Anma Isı Gücü	116	174	233	291	349	407	465	581	698	814	930	1163	1453	1744	2035	2326	2907	3488	5.000	5.814											
	kcal/h	100.000	150.000	200.000	250.000	300.000	350.000	400.000	500.000	600.000	700.000	800.000	1000.000	1250.000	1500.000	1750.000	2.000.000	2.500.000	3.000.000	4.000.000	5.000.000											
İŞLETME ŞARTLARI	Tam Yükle Direkt Verim	92,9	93,9	93,9	93,9	92,7	92,5	92,2	92,9	92,9	93,2	93,2	92,6	92,5				92,3	92,1	92,0												
	İşletme - Test Basıncı	bar																														
İŞLETME ŞARTLARI	Gerekli Baca Çekışı	-0,4 - 0																														
	Bekleme Kayıpları	%	0,1	0,09	0,32	0,28	0,27	0,25	0,24	0,17	0,17	0,16	0,16	0,16	0,15	0,15	0,15	0,15	0,15	0,15	0,15	0,15										
İŞLETME ŞARTLARI	Gaz Tarafı Direnci	mbar	1,13	2,27	2,18	2,19	2,19	2,07	2,07	2,02	2,94	2,49	3,37	3,53	4,38	6,12	5,33	6,53	6,43	8,42	9,97	10,01										
	Su Tarafı Direnci	mbar	0,32	0,5	0,92	1,25	2,09	2,35	2,49	2,51	2,73	3,55	5,15	4,79	9,86	15,77	11,07	15,9	22,47	38,57	67,1	159,8										
ANA BÖYÜTLER	W ₁ Toplam En	mm	775	850	1040			1040			1150		1240		1450		1550		1800		2050		2210	2250								
	L ₁ Derinlik	mm	1215	1425	1475			1475			1740		1990		2110		2310		2415		2795		3045		3025	3275	3275	3775	4445			
ANA BÖYÜTLER	H ₁ Yükseklik	mm	846	920	1110			1111			1220		1310		1520		1620		1870		2145		2315		2345							
	H ₂ Su Bağlantı Yüksekliği	mm	903	1028	1202			1202			1320		1495		1700		1797		2037		2352		2500		2530							
TESİSAT BAĞLANTILARI	Susuz Ağırlık	kg	344	445	617	657	752	815	857	1011	1140	1346	1481	1983	2493	2895	3461	3785	4785	5390	7858	8473										
	Çap, ØD ₁ Su Çıkış Bağlantısı	inç	2"	NW 65			NW 80			NW 100			NW 125			NW 150			NW 200													
TESİSAT BAĞLANTILARI	D ₁ Genleşme Tankı Gidig Bağlantısı	inç	1"	1½"	1½"			2"			2½"			2½"		3"		4"														
	Çap, ØD ₂ Su Giriş Bağlantısı	inç	2"	NW 65			NW 80			NW 100			NW 125			NW 150			NW 200													
TESİSAT BAĞLANTILARI	Su Hacmi	lt	151	240	326			248			246		328		372		459		610		706		1026		1372	1550	2595	2782	3.439	4.116	5.975	7.633

65 yıldır
Güvenle



65

yıldır, 16'sı Avrupa Birliği olmak üzere

41 Ülkeye ihracat yapan devamlı ve güvenle büyüyen çözüm ortağınız...



arıkan

SICACIK evler,
mutlu aileler



Oğulbey Mah. Kumludere Cad. No:4 Ankara, TÜRKİYE
T: +90 312 615 51 11
F: +90 312 615 50 66
info@arikazan.com.tr
www.arikazan.com.tr



arikazan